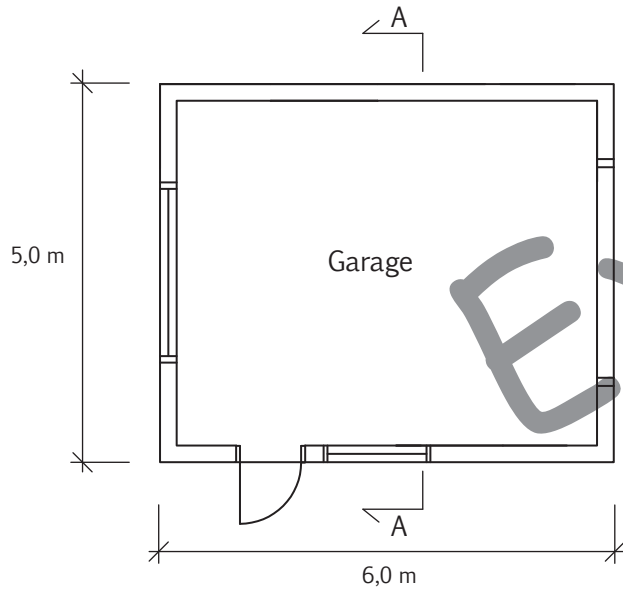
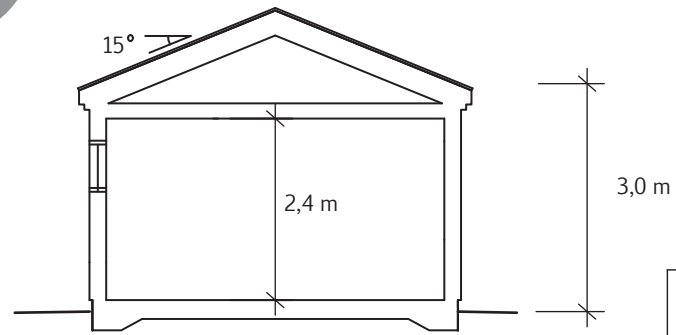


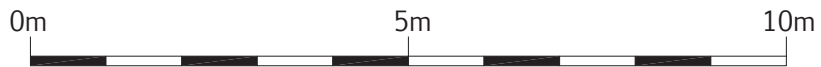
Norr



Planritning



Sektion A-A



Skala 1 : 100 = 1 cm motsvarar 1,0 meter

Skala 1:100

Fastighetsbeteckning:
BLOMMAN 42

Åtgärd:
Nybyggnad av _____
komplementbyggnad _____

Ritningsdatum:
2013-01-19 _____

Ritningsnummer:
Ritning 01 _____